
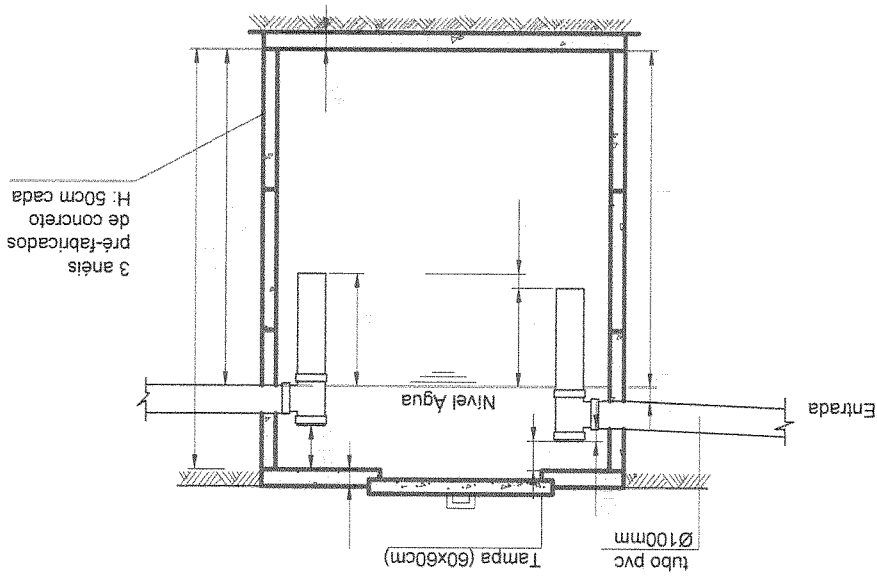
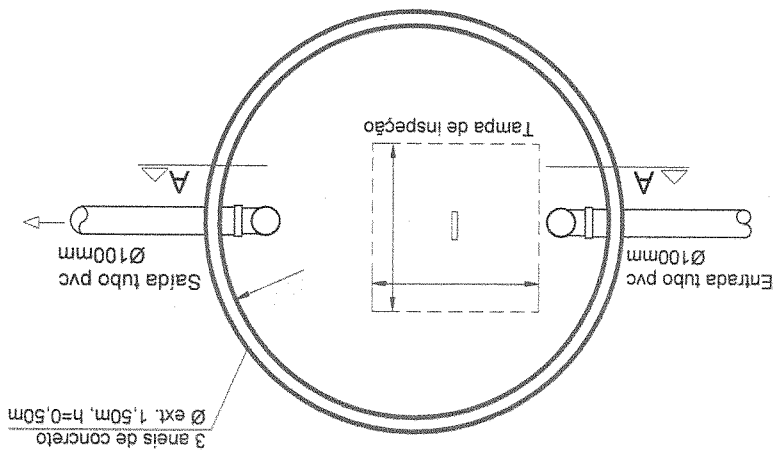


DATA	DESENHO	ESCALAS	ESTADO
	Pamela Cristine Borba	Indicadas	Santa Catarina
ART DE PROJETO Nº	RESPONSÁVEL TÉCNICO	MUNICÍPIO	
0568788-2	PROJETO ARQUITETÔNICO	Povo União	
	ENR CIVIL PAMELA CRISTINE BORBA CREH-SC 149268-1	BARRIO	
		FOLHA	
		01/01	
RESPONSÁVEL TÉCNICO PELA EXECUÇÃO			
LOCAL DA OBRA			
PROPRIETÁRIO			
 Programa de Moradia Econômica - Projeto Padrão PREFEITURA MUNICIPAL DE CALMON			

Corte - AA

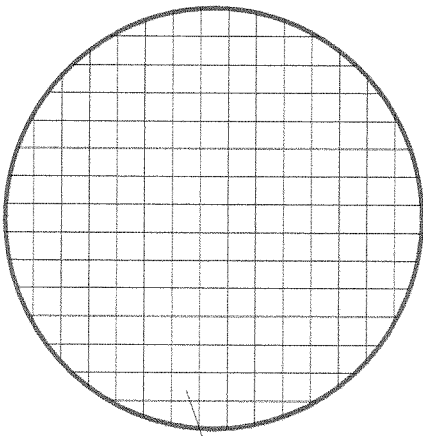


Planta Baixa



Fossa Sética

Detalhamento
Tampa



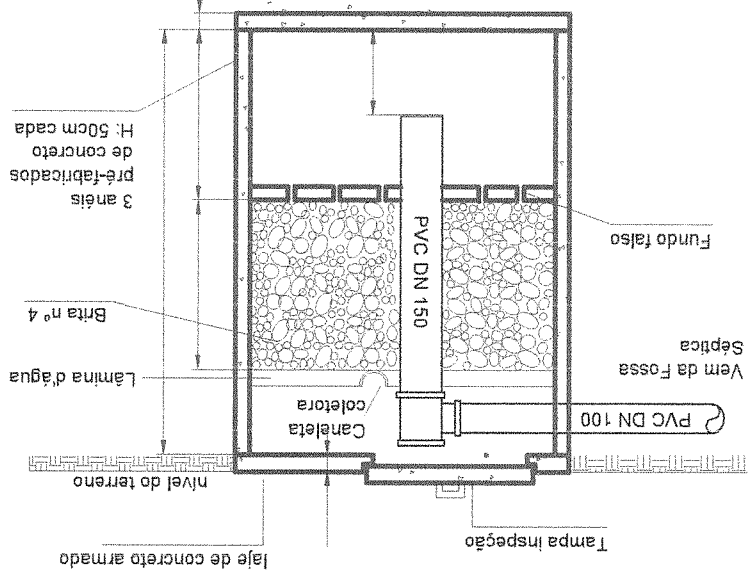
Vergalhão Ø 5/16"
L variável a cada 10cm
cobrimento mínimo 2cm
FCk=20MPa, FYk=50MPa

DATA	DESENHO	Pâmela Cristine Bocha
	ART. DE PROJETO Nº	05587/88-2
RESPONSÁVEL TÉCNICO PROJETO ARQUITETÔNICO	ENG. CIVIL PÂMELA CRISTINE BOCHA CREM-SC 149268-1	
	ESCALAS	Indicadas
ESTADO	Santa Catarina	
MUNICÍPIO	Porto União	
BARRIO		
FORMA		
10/01		
RESPONSÁVEL TÉCNICO PELA EXECUÇÃO		
LOCAL DA OBRA		
PROPRIETÁRIO		
PREFEITURA MUNICIPAL DE CALMON		
Programa de Moradia Econômica - Projeto Padrão		

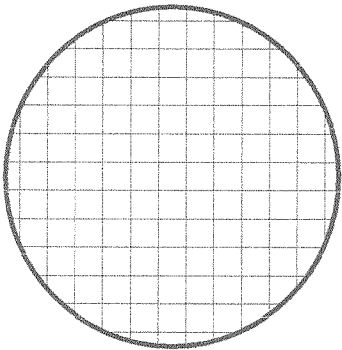


Corte AA

(Volume = 1,140litros)



Detalhamento Tampa



Vergalhão Ø 5/16"
L variável a cada 10cm
cobrimento mínimo 2cm
FCk=20MPa, FYK=50MPa

Planta baixa

